

## ASSEMBLING INSTRUCTION

SIDE COVER

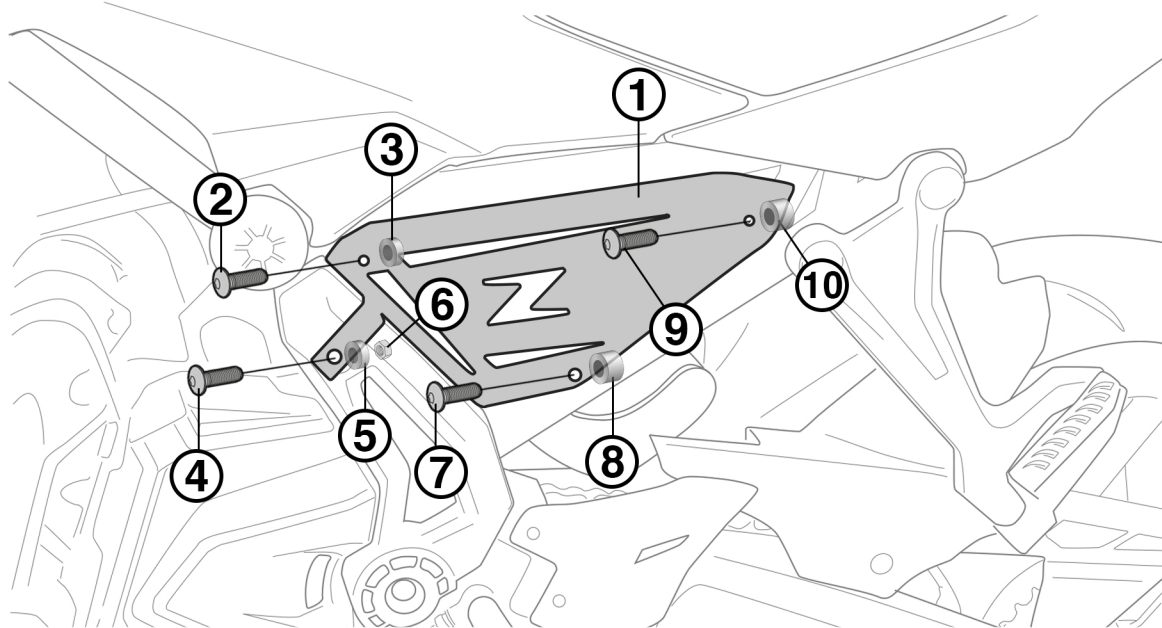
KN6500-17

[WWW.BARRACUDAMOTO.COM](http://WWW.BARRACUDAMOTO.COM)

## LEGEND

- |  |  |  |
|--|--|--|
| 1. SIDE COVER<br>FIANCHETTO<br>TAPAS LATERAL<br>SEITENABDECKUNG<br>PROTECTION CÔTÉ                             | 5. THICKNESS H10<br>SPESSORE H10<br>ESPACIADOR H10<br>ABSTAND H10<br>ESPACEUR H10                              | 9. ALLEN SCREW M5X16<br>VITE A BRUGOLA M5X16<br>TORNILLO ALLEN M5X16<br>INBUSSCHRAUBE M5X16<br>VIS ALLEN M5X16 |
| 2. ALLEN SCREW M5X30<br>VITE A BRUGOLA M5X30<br>TORNILLO ALLEN M5X30<br>INBUSSCHRAUBE M5X30<br>VIS ALLEN M5X30 | 6. NUT Ø6<br>DADO Ø6<br>TUEFCA Ø6<br>MUTTER Ø6<br>ÉCROU Ø6   | 10. THICKNESS H6<br>SPESSORE H6<br>ESPACIADOR H6<br>ABSTAND H6<br>ESPACEUR H6                                  |
| 3. THICKNESSES H19<br>SPESSORE H19<br>ESPACIADOR H19<br>ABSTAND H19<br>ESPACEUR H19                            | 7. ALLEN SCREW M6X45<br>VITE A BRUGOLA M6X45<br>TORNILLO ALLEN M6X45<br>INBUSSCHRAUBE M6X45<br>VIS ALLEN M6X45 |  |
| 4. ALLEN SCREW M6X20<br>VITE A BRUGOLA M6X20<br>TORNILLO ALLEN M6X20<br>INBUSSCHRAUBE M6X20<br>VIS ALLEN M6X20 | 8. THICKNESS H29<br>SPESSORE H29<br>ESPACIADOR H29<br>ABSTAND H29<br>ESPACEUR H29                              |  |

LEFT SIDE



RIGHT SIDE

